

VEIKAI
上海维凯



ZN85-40.5 户内高压真空断路器

Indoor High-voltage Vacuum Circuit Breaker



上海维凯电气有限公司
SHANGHAI VEIKAI ELECTRIC CO. LTD.



欲知详情，请访问官方网站

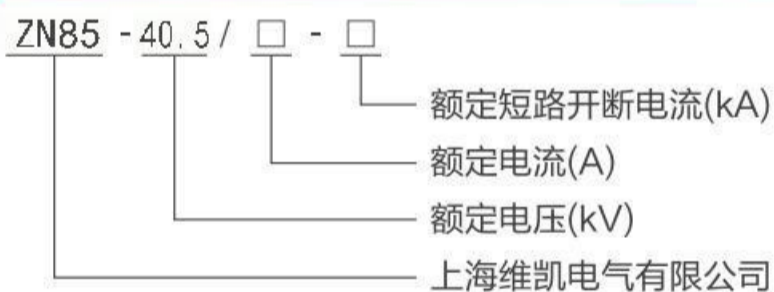
ZN85-40.5系列

户内高压真空断路器

Indoor High-voltage Vacuum Circuit Breaker



产品型号及含义



尊敬的客户:

- 衷心感谢您选用本公司的产品!
- 我们承诺在保证产品性能及品质的同时, 将竭诚为您提供完善的技术服务。

• 为了让您更好地使用本产品, 请在设备到货后仔细阅读以下提示内容, 并在安装前阅读说明书全文。

⚠ 到货确认注意事项

- 包装箱有无损坏;
- 设备外表有无明显的破裂或损坏;
- 产品铭牌上的设备名称、型号是否与订货相符;
- 装箱清单所列物品、随机文件是否齐全及与实物相符。

⚠ 试验检查注意事项

- 手动储能、合分动作试验 (验证操作机构的灵活性);
- 主回路电阻测量 (验证三相主回路电阻值不超过技术指标规定);
- 绝缘电阻测试 (验证相对地、相间及断口的绝缘);
- 工频耐压测试 (验证相对地、相间及断口的绝缘)。

责任限制申明

• 质量保证及服务

本产品质保期为自运输之日起12个月。在此期间内的产品任何质量问题, 我们将承担产品的质量责任。在产品的寿命期内, 我们将应客户要求提供产品和工程应用所要求的所有技术信息, 以及必要的技术支持。您有任何疑问可联系我公司的售后服务部门。

• 责任限制

本说明书所陈述的关于配电开关设备的安装、运行和维护的所有技术信息、数据和注释, 是建立在所提供设备的应用功能和技术性能之上的。因此, 在设备安装使用之前, 请您务必耐心仔细阅读本说明书全文。对于违反本说明书规定的应用条件、安装及操作方法以及不可抗力而导致的设备损坏我公司将不承担责任。

但即使是用户原因导致的设备运行问题, 请立即以书面形式(注明合同号)通知我公司, 我们仍将竭诚为您提供相关的技术服务。



产品概述

ZN85-40.5型系列户内高压真空断路器为我公司自主研发的具有国内领先水平的新一代40.5真空断路器。其主要特征是主导电回路安装在全封闭的三相绝缘筒内，操动机构与主导电回路上下布置。操动机构为新型弹簧操动机构，该机构为我公司自主研发，结构简单、动作可靠。

ZN85-40.5型系列户内高压真空断路器各项参数完全符合GB1984、GB/T 11022和中国电力行业标准DL403，同时还满足IEC62271-100、IEC56标准规范以及其他主要工业化国家相关标准规定。

ZN85-40.5型系列户内高压真空断路器已经通过了以下的各种试验，可以确保其安全运行。型式试验：工频耐压、雷电冲击面耐压、温升、短时和峰值耐受电流、短路电流开合能力、机械寿命等试验。

出厂例行测试：机械特性测试、主回路工频耐压试验、辅助和控制回路绝缘性能试验、主回路电阻测试、联锁操作试验、机械和电器操作试验。

ZN85-40.5型系列户内高压真空断路器可广泛用于电厂、电网、冶金、石化、城市基础设施建设如机场、楼宇、地铁等项目。

ZN85-40.5型系列户内高压真空断路器在配电系统中，可适用于控制和保护电缆、架空线、变压器、电动机、发电机和电容器组。

ZN85-40.5型系列户内高压真空断路器拥有完善的机械和电气联锁装置，同时具有极高的操作可靠性与使用寿命，配合相适应的开关柜可完成安全的配电功能，确保操作者和设备的安全。

使用环境条件

- 环境温度
最高温度：+40℃
最低温度：-15℃
- 环境湿度
日平均相对湿度：≤95%
月平均值不大于 1.8×10^3 Mpa
- 饱和蒸气压
日平均值不大于 2.2×10^3 Mpa
月平均值不大于 1.8×10^3 Mpa
- 最大海拔高度：2000m;
- 地震烈度不超过8度；
- 周围空气没有明显受到尘埃、烟、腐蚀性或可燃性气体、蒸汽或盐雾的污染；
- 在二次系统中感应的电磁干扰幅值不超过1.6kv；
- 在超过GB/T 11022和本使用说明书规定的正常环境条件下，由用户和制造厂协商确定。

主要技术参数

序号	项目	单位	技术数据		
1	额定电压		40.5		
2	额定绝缘水平	额定短时工频耐受电压(1min)	kV 95		
3		额定雷电冲击耐受电压(峰值)	185		
4	额定频率	Hz	50/60		
5	额定电流	A	630 1250	630 1250	1250 1600 2000 2500
6	额定短路开断电流	kA	20	25	31.5
7	额定短时耐受电流		20	25	31.5
8	额定峰值耐受电流		50	63	80
9	4s热稳定电流		20	25	31.5
10	额定动稳电流		50	63	80
11	额定短路关合电流(峰值)		50	63	80
12	额定短路持续时间	S	4		
13	机械寿命	次	10000		
14	额定电容组关合涌流	kV	12.5(频率不大于1000Hz)		
15	额定单个背对背电容器组开断电流	A	630/400		
16	短路开断电流开断次数	次	20		
	二次回路工频受电压	V	2000		
	额定操作电压		AC100/220 DC110/220		
17	额定操作顺序		O-0.3s-CO-180s-CO		
18	储能时间	S	≤15		
19	触头行程	mm	20±2		
20	接触行程		7.5±1.5		
21	相间中心距		300±1.5		
22	触头合闸弹跳时间	ms	≤3		
23	三相分、合闸不同期性		≤2		
24	平均分闸速度1	m/s	1.3~1.9		
25	平均合闸速度2		0.6~1.0		
26	合闸时间	ms	30~80		
27	分闸时间		20~45		
28	触头分闸反弹幅值	mm	≤3		
29	动、静触头允许磨损累计厚度		3		
30	主导电回路电阻	μΩ	手车	额定电流	
			≤80	1250A以下	
			≤60	1600~2000A	
			≤45	2500A以上	

- 平均分闸速度是指断路器触头刚分后14mm的平均速度;
- 平均合闸速度是指断路器触头合前14mm的平均速度。



储能电机技术参数

型号	额定电压(V)	额定输入功率(W)	正常工作电压范围	额定电压下的储能时间(S)
ZN85-40.5	DC110V	90	85%~110%额定电压	10
	DC220V			

合、分闸电磁铁及相关电气元件技术参数

项目	类别	合闸电磁铁		分闸电磁铁		分闸电磁铁		分闸电磁铁	
		DC 220	DC 110	DC 220	DC 110	DC 220	DC 110	DC 220	DC 110
额定工作电压 V		DC 220	DC 110	DC 220	DC 110	DC 220	DC 110	DC 220	DC 110
额定工作电流 A		1.7	3.4	1.7	3.4	—	—	—	—
额定电功率 VA		368	368	368	368	—	—	—	—
正常工作电压范围		85%~110% 额定电压		65%~120%额定电压 低于30%额定电压时, 开关不能分闸		—	—	—	—

二次控制回路方案组合

控制电压	闭锁方案	防跳方案				
AC 220V	带电气 闭锁	带防跳 继电器	欠压脱扣方案	过流脱	过流脱扣器数量 2过流/3过流	动作电流值 3.5/5/7.5/10
DC 220V				扣方案		
AC 110V	不带电气 闭锁	不带防跳 继电器	不带欠压脱扣	不带过流脱扣器		
DC 110V						

技术特点

- 断路器结构采用整体型布局

弹簧操动机构与断路器本体部分采用一体化结构设计。一次主导电回路与机构采用上、下布局的型式，主导电回路部分位于机构上部，弹簧操动机构及手车推进机构位于断路器的下部，结构紧凑、布局合理。

- 较好的手车互换性和适应性

ZN85-40.5型系列户内高压真空断路器可实现手车之间的方便互换，从而其他适应性强、适用范围广。ZN85-40.5型断路器手车采用落地式结构设计，不用转运小车，可以方便用户进行现场的检修和定期维护，ZN85-40.5型系列手车式真空断路器适配柜型为KYN61-40.5高压成套开关柜。

- 可靠的一体化弹簧操动机构

ZN85-40.5型系列户内高压真空断路器的弹簧操动机构为平面布置的弹簧操动机构，具有手动储能和电动储能功能，操动机构置于灭弧室前的下侧，这种结构设计，不仅可使整机外形尺寸小，而且可使操作机构的操作性能与灭弧室开合所需性能更为吻合，减少了不必要的中间传动环节，降低了能耗和噪声，使其操作性能更为可靠。

ZN85-40.5型系列户内高压真空断路器的操动机构主传动结构为成熟的12kV VBI系列操动机构的延伸，主传动的可靠性有上万台的生产、运行经验，断路器的整机动作稳定性、可靠性高。

- 主导电回路采用绝缘筒式固封式结构

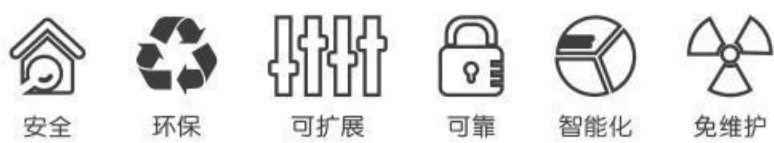
ZN85-40.5型系列户内高压真空断路器的主导电回路有绝缘筒式和固封式两种结构形式可供用户根据不同的使用场所进行方便地选择。

绝缘筒式结构：断路器的一次主导电回路的真空灭弧室布置在封闭的绝缘筒内，绝缘筒选用机电性能可靠的环氧树脂材料，并采用先进APG的工艺成型，该绝缘筒既起安装支撑作用，又起相间、相对地绝缘作用。该绝缘筒的设计充分考虑了国家标准及严酷工作条件的使用要求，不仅可以防止真空灭室不受外界环境的影响，防止灰尘和异物进入主回路的部分，而且可以确保即使在湿热及严重污秽的环境下，也可以对电压效应呈现出高阻态。

固封式结构：断路器一次导电回路采用固体绝缘技术的固封极柱，该固封极柱通过先进的自动压力凝胶APG工艺将真空灭弧室和一次导电回路的其它零件直接固封在特种环氧树脂材料里，形成一个主导电回路模块。固封极柱安装端进行了内外双裙边的设计，该极柱具有大爬电比距、高机械强度、高零部件精度、零部件数量少、无需二次调整、搭接面少的特点。极柱电场分布均匀，避免了局部电场集中对有机绝缘的破坏。同时采用此种结构设计，可大大地简化一次主导电回路的装配工艺，彻底避免了主导电回路连接螺栓由于运行中的振动而松动的问题，保证了主导电回路联接的高可靠性，使断路器的一次主导电回路的实现免维护成为可能。

- 灵活的安装方式

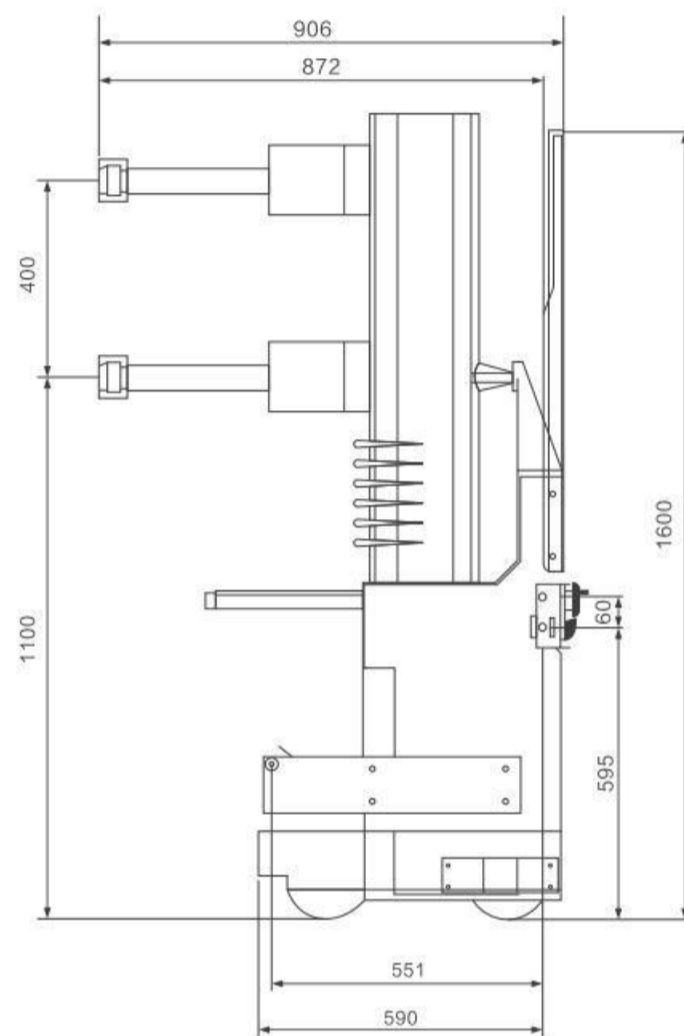
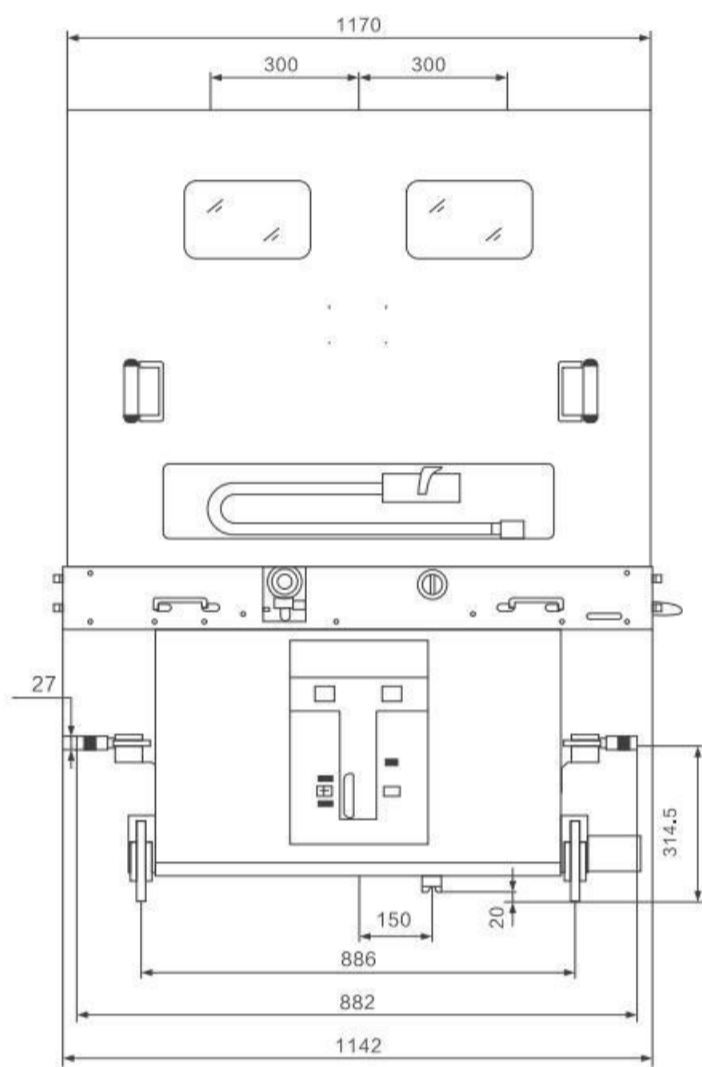
ZN85-40.5型系列户内高压真空断路器具有固定式和手车式两种安装方式，均可以十分方便地实现可靠的机械“五防联锁”。即可直接安装在类型的固定式开关柜内，亦可装配在各类型可移开式开关柜的手车。



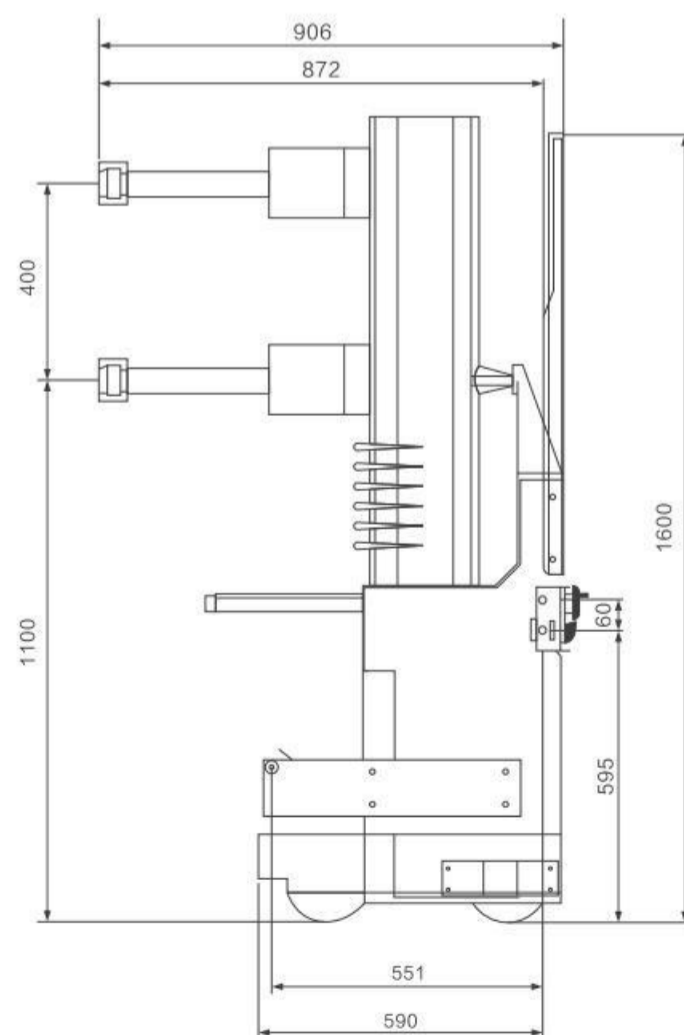
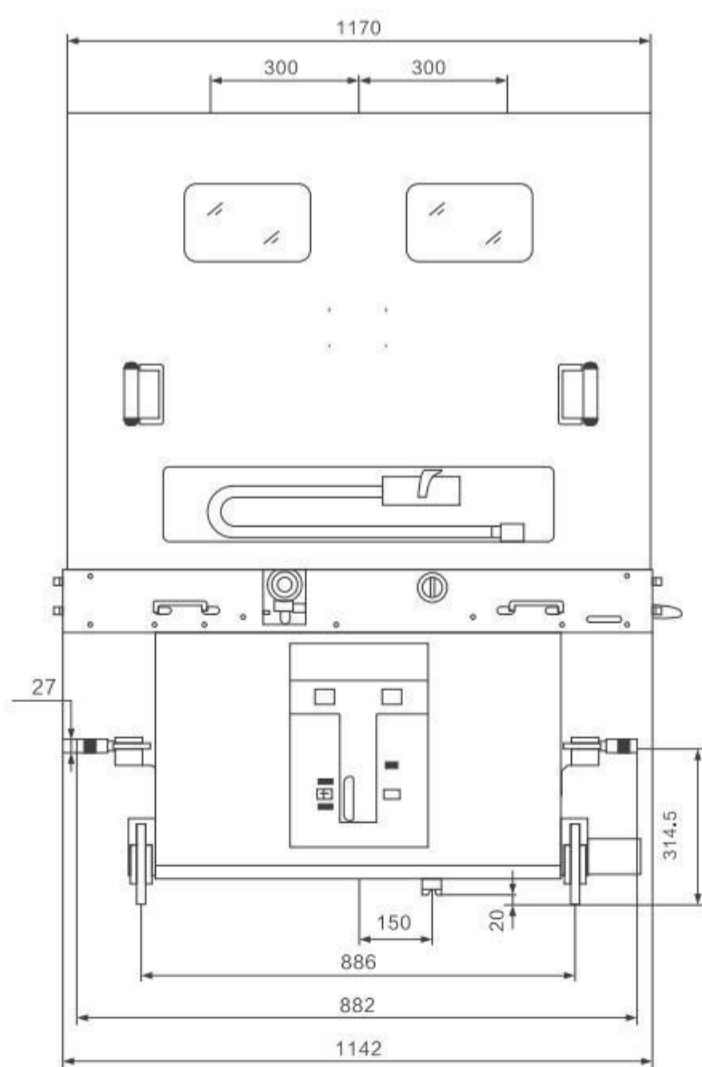
产品结构及工作原理

产品外形图

注：推进机构行程610mm



ZN85-40.5 套筒式高压真空断路器外形尺寸



ZN85-40.5 固封式高压真空断路器外形尺寸

额定电流	额定短路开断电流(kA)	配静触头尺寸(mm)	梅花触头	配套的柜宽(mm)
630	20/25/31.5	Φ35	CT-30	1400
1250		Φ49	CT-30	
1600	31.5	Φ55	CT-36	
2000		Φ79	CT-48	
2500		Φ109	CT-64	

本体结构

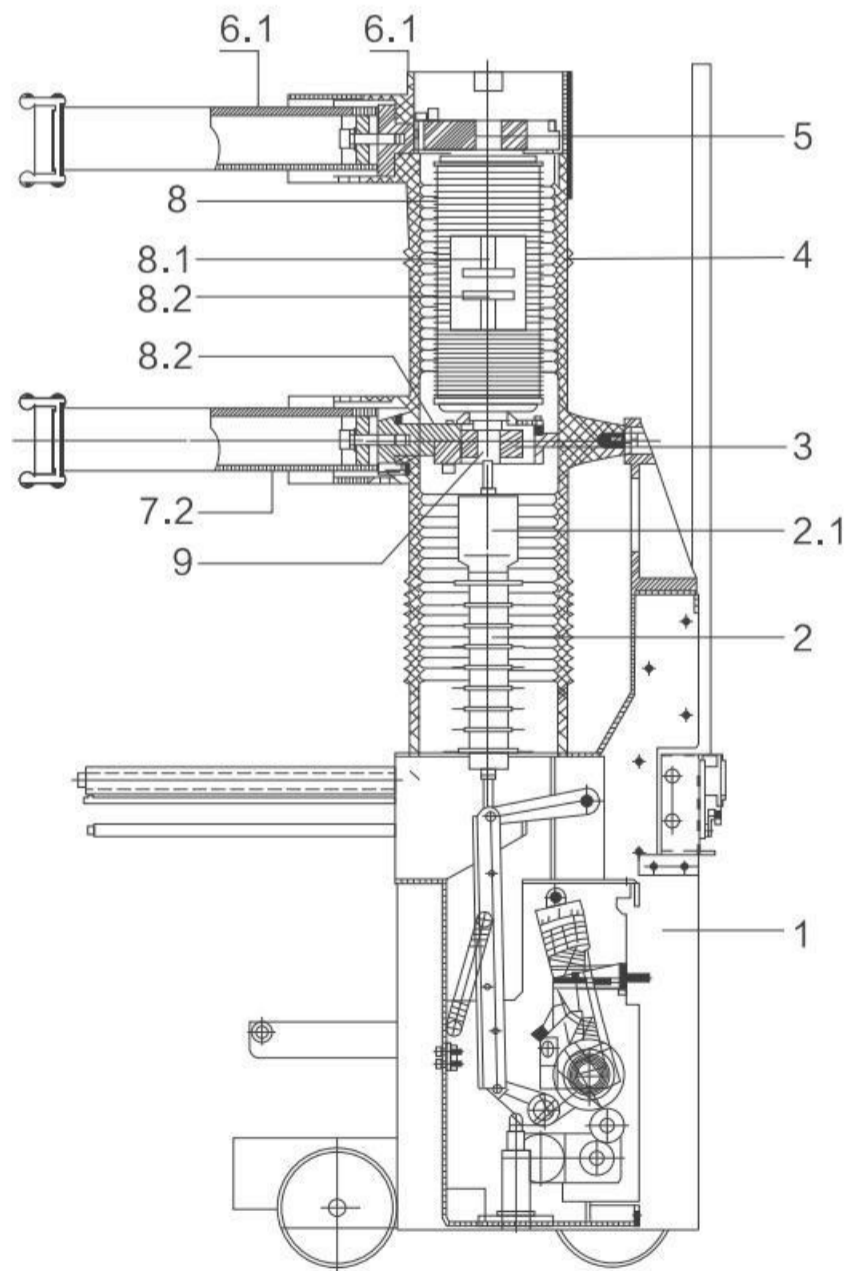
ZN85-40.5型真空断路器主要由一次导电回路本体和操动机构两部分构成。一次导电回路安装在采用环氧树脂绝缘材料制成的圆柱状安装筒4内，操动机构置于金属封闭的机箱1中；导电回路与操动机构上下布置，通过机箱外壳连接起来。

安装筒内装有真空断路器的核心部件-真空灭弧室8。

真空断路器在合闸位置时的主回路电流路径是：电流从上触臂7.1-上导电块6.1-上静支架5-真空灭弧室内部的静触头8.1-真空灭弧室内部的动触头8.2-软连接3-下动支架9-下导电块6.2-下触臂7.2，从而形成完成的导电回路。

绝缘拉杆2连接在真空灭弧室动导电杆下端，既起到与操动机构连接的作用，又起到电气隔离的作用。

绝缘拉杆中装有触头压力弹簧2.1，该弹簧可以保证触头的可靠接触以及真空断路器的相关动作特性符合要求。





真空灭弧室的灭弧原理

真空灭弧室是以真空作为灭弧和绝缘介质的真空器件。灭弧室具有很高的真空度，当灭弧室的动、静触头在操动机构的作用下带电分离时，在触头间将立即产生真空电弧；同时，由于触头的特殊结构，在触头间隙中也会产生纵磁场，纵磁场促使真空电弧保持为扩散型，并均匀分布在触头表面燃烧，维持较低的电弧电压。在导通的电流自然经过零点时，残留在间隙中的离子、电子和金属蒸汽迅速负荷或凝聚在触头表面和屏蔽罩上，使灭弧室动、静触头之间的介质绝缘强度以高于恢复电压上升速率的速度很快被恢复，在回路电流过零后，不会被重新击穿，如此电弧即被熄灭，一次导电回路被切断。

操动机构的结构

操动机构是使用弹簧作为储能元件的弹簧操动机构，该机构平面布置在机箱内，机箱被四块隔板分隔成五个装配空间，其间分别装有操动机构的储能合闸单元，分闸脱扣单元、传动单元、缓冲单元、辅助接点单元。

储能合闸单元用于为真空断路器合闸时储备能量，并通过释放弹簧储存的能量来实现合闸操作，此单元包括电动储能机构，手动储能机构和合闸脱扣机构三部分。

电动储能机构的核心组件是永磁直流储能电机，其输出通过电机齿轮箱中的齿轮和链轮减速，将能量输送到储能轴，储能轴带动合闸弹簧拉长并因此而储上合闸时所需能量。手动储能机构由棘轮、棘爪及一对齿轮组成，储能手柄上下往复摆动使棘轮、棘爪及齿轮作相应运动，并带动链轮转动，完成同电动储能一样的储能动作。储能弹簧储满能量后，通过与储能轴固定在一起的凸轮上的滚轮和掣子及合闸半轴保持在确定的位置上。合闸半轴前部装有合闸脱扣器和手动按钮。

分闸脱扣单元用于合闸状态的保持和分闸操作。它由主轴上的缓冲拐臂、连板、扣板、分闸半轴组成。扣板前装有分闸脱扣器和手动按钮。

传动单元用于将操动机构的输出能量传递给真空灭弧室的动触头，以实现其分、合动作。它主要由传动主轴和与之相连接的三组四连杆机构组成，每组四连杆机构的前端分别与三相绝缘拉杆的下端相连接，在每组四连杆机构中分别装有一个分闸弹簧。

缓冲单元用于吸收分闸后的剩余能量，减少分闸动作对箱体的冲击和抑制动触的反弹，缓冲单元核心为一加注介质的活塞式油缓冲器，其内置有用于活塞复位的压力弹簧。

辅助接点单元由辅助开关和与辅助开关、大轴相连接的四连杆机构组成。用于转换合、分闸信号和为外控电路提供开关状态指示，它与开关触头同步动作。

储能操作

机构储能时，电机自动被接通(或使用带棘轮、棘爪的手动储能机构)，经带有四级减速齿轮的减速箱输出低速大转矩给小链轮，经由链条带动空套在储能轴上的大链轮运动，大链轮上的传动爪叉推动固定在储能轴上的棘轮运动，从而使储能轴作相应的转动，与此同时，固定在储能轴一端挂有储能弹簧的拐臂也一起转动，储能弹簧因此被拉长；当储能弹簧经过最高点后叉往回运动时，储能弹簧开始释放能量并带动储能轴及其上的部件以更快的速度转动，此时，一方面由单向离合机构切断链轮传动机构与储能轴的联系，实现机构的机械离合；另一方面，通过联动机构切断电机电源使电机停止转动。当储能轴过最高点后一定角度时，与储能轴固定连接在一起的凸轮上的滚轮则被半轴上的限位掣子挡住，使储能轴停止转动。至此，即完成储能动作，机构处于已储能状态。

合闸操作

当合闸半轴被脱扣器或手动按钮撞击使其发生转动时，合闸挚子被释放，且将压于其上的滚轮推开，储能弹簧释放能量带动储能轴转动；储能轴上的凸轮开始作用于主轴上的拐臂，使得主轴发生转动，从而带动三相连杆机构和杠杆机构动作，使绝缘拉杆带动触头向上运动，当动、静触头接触后，机构仍将继续向上运动(即超行程)。压缩嵌在绝缘拉杆中的触头压力弹簧，并使其储能。合闸过程中，主轴同时带动分闸脱扣单元的缓冲拐臂29、连板26、扣板25作相应运动，合闸完成后，扣板25与半轴24保持合闸位置。合闸完成后，电机电源自动被接通，机构可再次被储能，合、分指示牌显示“”的合闸标记。

分闸操作

当分闸半轴被脱扣器或手动按钮撞击使其发生转动时，分闸扣板被释放，传动机构在触头压力弹簧的作用下开始运动；当运动到刚分点后，触头压力弹簧能量被释放，机构即带动触头高速分离，到达一定分开距离后，传动机构接触冲器并被迅速缓冲，直至分闸位置，然后在分闸弹簧的作用下，使真空断路器保持在分闸状态。分闸动作完成的同时，计数器实现计数，合、分指示显示“”的分闸标记。

自动重合闸功能

此功能是为实现电力系统的稳定性和供电可靠性而设计的，即执行“分-3秒-合分-180秒-合分”操作顺序。该操作顺序由继电保护系统启动和控制。

在断路器已储能的状态下，先执行分闸操作，经过0.3秒后，可自动执行合闸操作，及其后的立即分闸操作，经过180秒后，可再次执行合闸操作及其后的立即分闸操作。

防跳功能

通过加装在二次控制回路中的防跳继电器实现的。

当断路器被电动操作合闸后，在合闸指令未被撤销的情况下，即使断路器已分闸，也不得再次合闸。

防误操作功能

ZN85-40.5型真空断路器提供完善的防误操作功能。

- 断路器合闸操作完成后，在未分闸时不能再次合闸。
- 断路器合闸操作完成后，在该次合闸信号未解除的情况下，无论真空断路器处于合闸或分闸状态，该合闸信号均不能使真空断路器再次合闸，这是真空断路器内部控制回路实现的防跳功能。
- 手车式断路器在从试验位置到工作位置的摇进过程中，断路器不能进行合闸操作。
- 手车式断路器在试验位置或工作位置合闸后，断路器不能推进(从试验位置到工作位置)或拉出(从工作位置到试验位置)。
- 接地开关处于合闸状态时，断路器手车不能推进(从试验位置到工作位置)。

运输、安装及调试



注意! 断路器的安装、调试及操作的各项工作应由受过专门训练、详细了解本开关设备性能的人员进行，工作中必须考虑相应保护和预防措施。

- 断路器采用专用包装箱单独包装。
- 断路器从包装箱中起吊时，请将挂钩挂在真空断路器两侧贴有“J”标示起吊孔处，搬动时不得使上、下触臂受力，也不应让断路器受到较大的冲击振动。
- 设备投入运行前准备工作：
检查断路器有无损坏或其它有危险性的环境影响。若有此现象，应事先排除以恢复到正常的工作条件。清除脏污，尤其是在绝缘件表面的脏污，这此脏污现象是由于运输中或在储存中造成的。
用手动方式按规程操作断路器进行储能、合闸和分闸，观察储能状态(储能操作可以采用电动储能和手动储能两种方式进行，储能状态可以通过面板上的储能指示窗口观察，储能指示标志意义如图所示)，分、合状态指示是否正常。



用正确的二次操作电源对断路器进行储能、合闸和分闸操作，观察储能指示，合、分指示是否正常。

手车式断路器按如下步骤进行机械操作：

在分闸状态下，压下推进机构小活门，将推进手柄插入操作孔中，顺时针摇动为推进，逆时针摇动为退出，当连续听到“喀哒”声时，说明手车已经到位。在使手车进入工作位置或实验位置过程中，请中速转动手柄，切忌用力过大而损伤推进机构。参考表中的技术参数进行工频耐压绝缘实验。

- 操作过程中可能出现的问题及原因分板见表

使用中可能遇到的问题及原因分析

故障现象	原因分析
无法合闸	操作电源不符合断路器技术参数要求
	断路器处于未储能状态
	断路器已处于合闸位置
	手车式断路器未完全摇到试验位置或工作位置
	二次控制回路断线
手车不能推进或推出	断路器处于合闸位置
	断路器电气闭锁未解除
	接地开关在合闸位，接地联锁未解除
	手车梅花触头与柜体静触头尺寸不符

如按上述解决办法处理后，还无法解决问题或有其它疑问时，请与生产厂家联系！

储存

- 真空断路器应储存在干燥、无灰尘、通风良好的场所。
- 储存时，真空断路器应处于分闸位置(合、分指示显示为“”)、未储能状态(储能指示显示为“”)。

维护与保养

在正常使用条件下，真空断路器毋须维修，但由于使用环境的差异仍需进行必要的检查，维护工作。



注意！进行维护工作前，应将断路器处于分闸状态(合、分指示显示为“”)，完全隔绝一次及二次控制电源，确保工作现场不带电。

- 视工作环境，在6~12月内应对断路器本体进行适当检查。在外观检查的同时也需要检查设备表面的污秽、受潮和腐蚀情况，用绸布擦拭绝缘件表面，然后用沾有清洗剂的绸布擦去其它污秽物。



注意，所有清洗剂能适用于塑料或合成橡胶材料！

- 当断路器长期放置时，可能使断路器运动部分产生阻滞，每年应对断路器进行至少5次储能及合、分闸操作。
- 每年应对断路器进行至少1次的绝缘测试以判断真空灭弧室是否漏气或其它外界原因造成绝缘强度的降低。
- 对于频繁操作场所，应注意严格控制在技术规定的操作次数范围内，不能再超出使用寿命后继续使用。

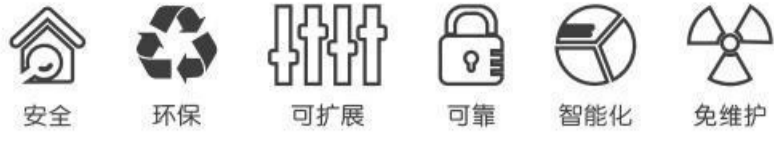
订货须知

请在订货时根据下面列出的项目来确定您的具体要求，并在符合您要求的项目前的“”上打“√”。

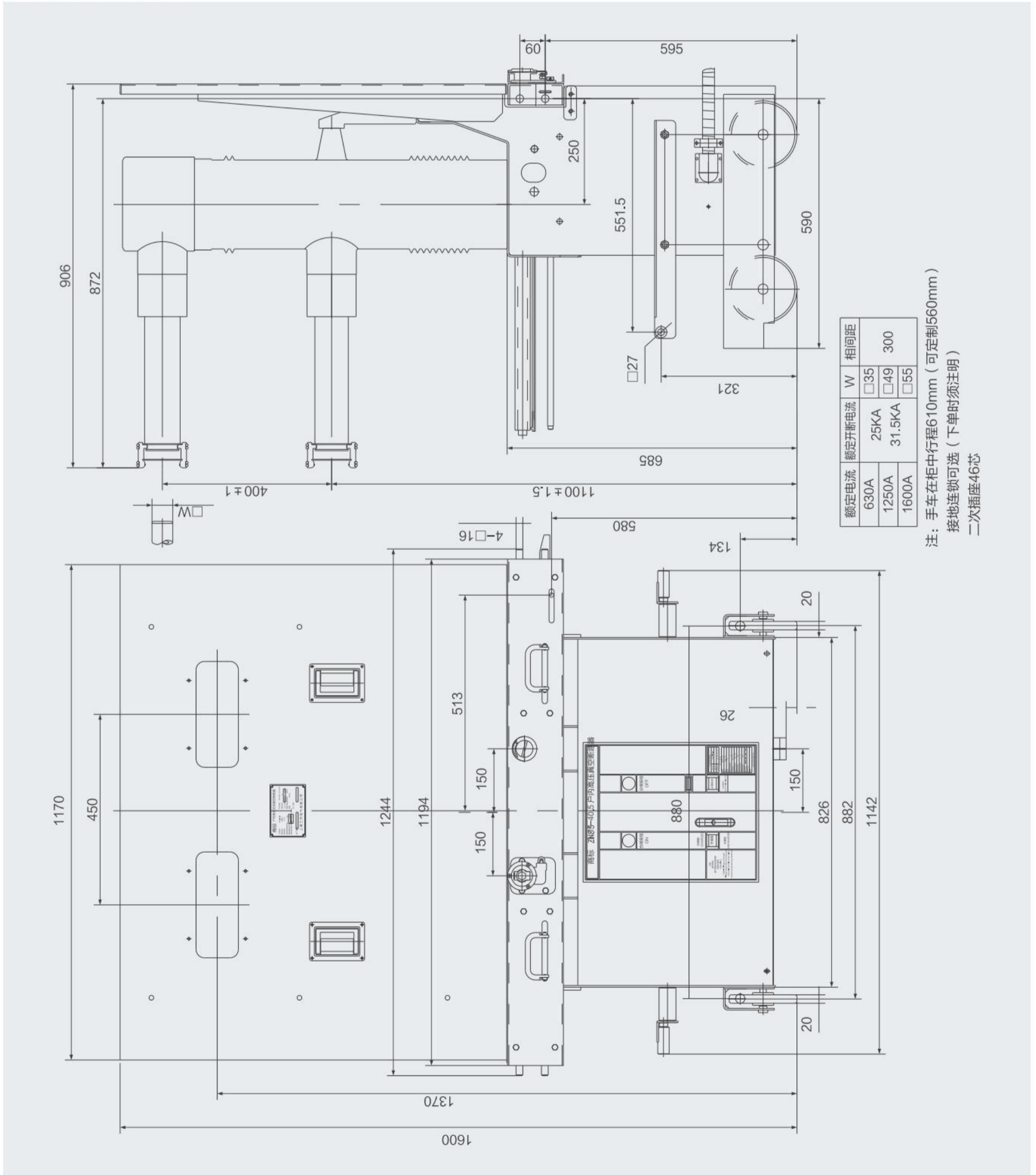
配置名称	配置选项
额定电流(A)	<input type="checkbox"/> 630 <input type="checkbox"/> 1250 <input type="checkbox"/> 1600 <input type="checkbox"/> 1600 <input type="checkbox"/> 2000 <input type="checkbox"/> 2500
额定短路开断电流(kA)	<input type="checkbox"/> 25 <input type="checkbox"/> 25 <input type="checkbox"/> 31.5
二次额定电压(V)	<input type="checkbox"/> AV/DC110 <input type="checkbox"/> AC/DC220
可选择功能	<input type="checkbox"/> 防跳功能 <input type="checkbox"/> 闭锁功能 <input type="checkbox"/> 接地联锁功能

随机文件、附件

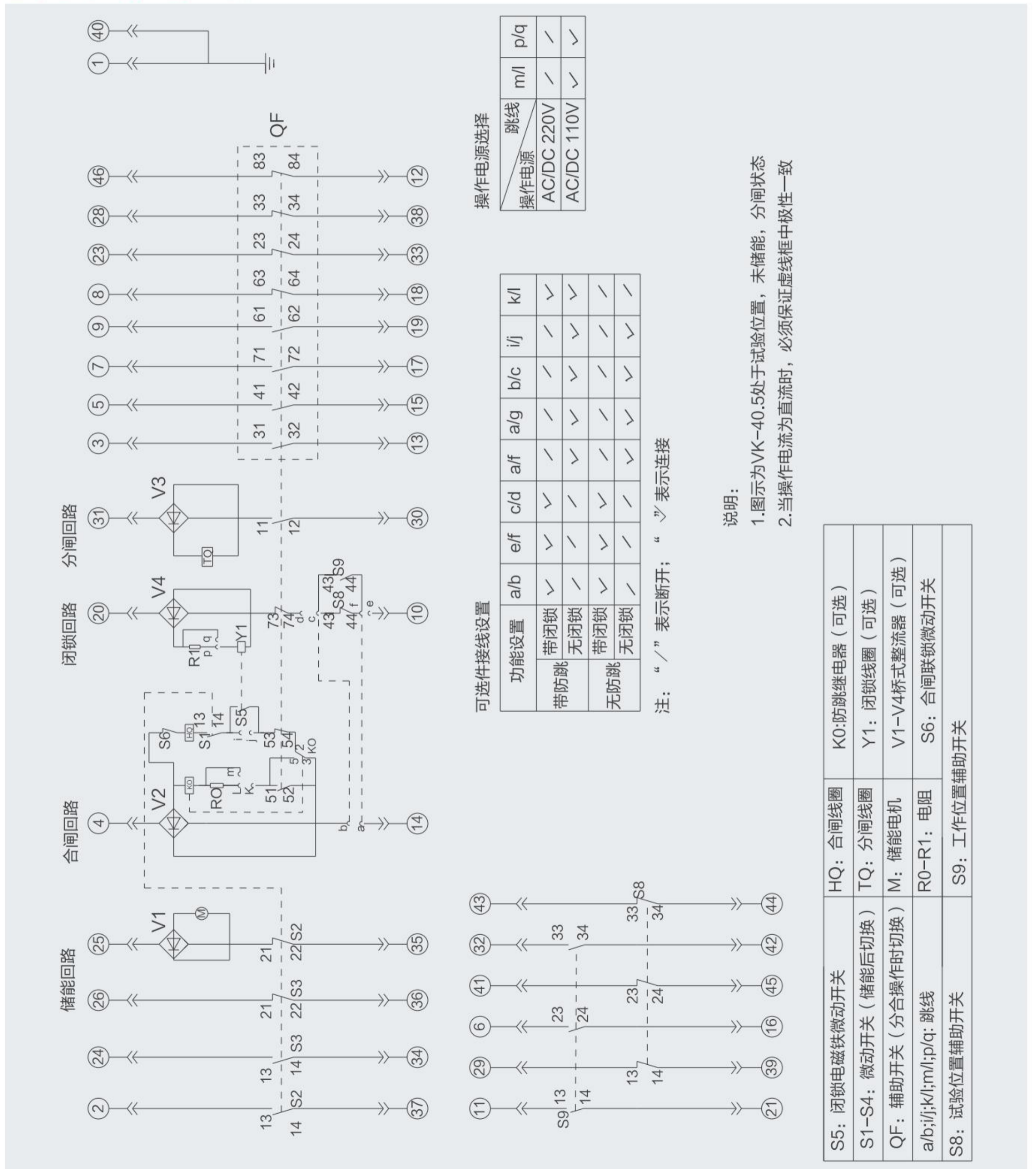
- 随机文件一般包括：
 - 产品合格证
 - 出厂检验报告
 - 产品使用说明书
 - 断路器内部二次接线图
 - 装箱单
- 附件包括：
 - 断路器手车摇进/摇出手把
 - 断路器手动储能杆

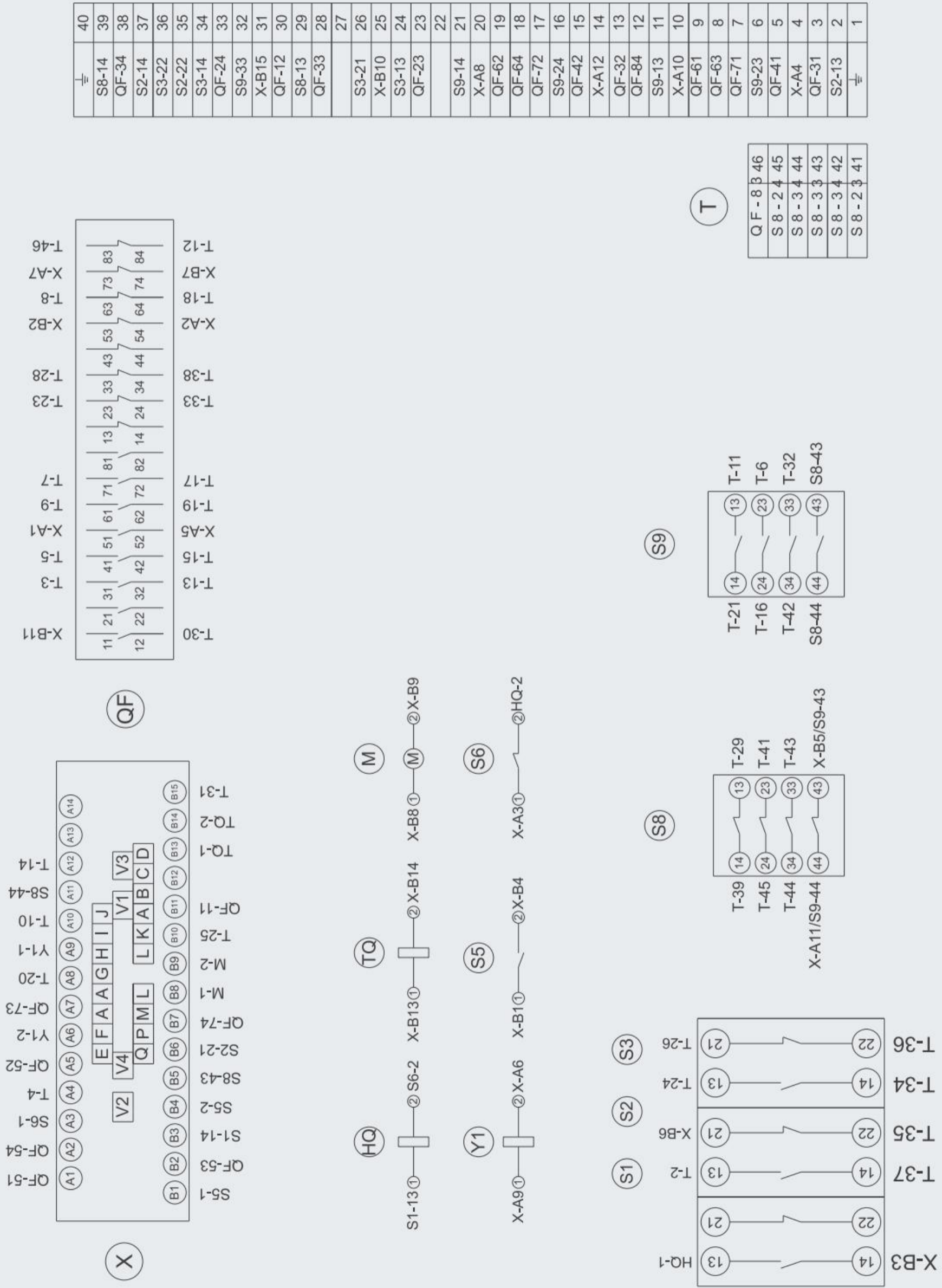


附录 安装尺寸图



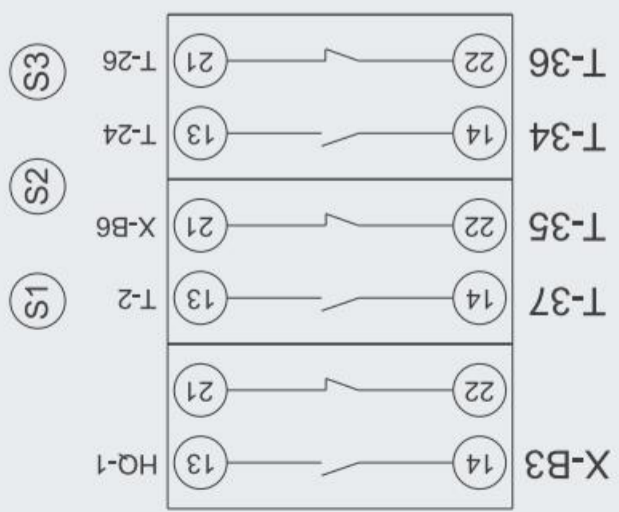
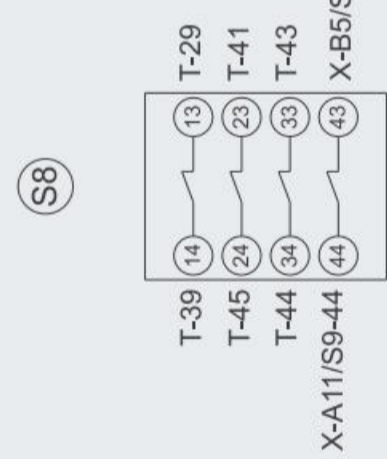
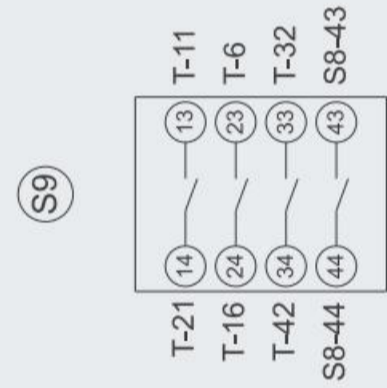
附录 手车式接线原理图



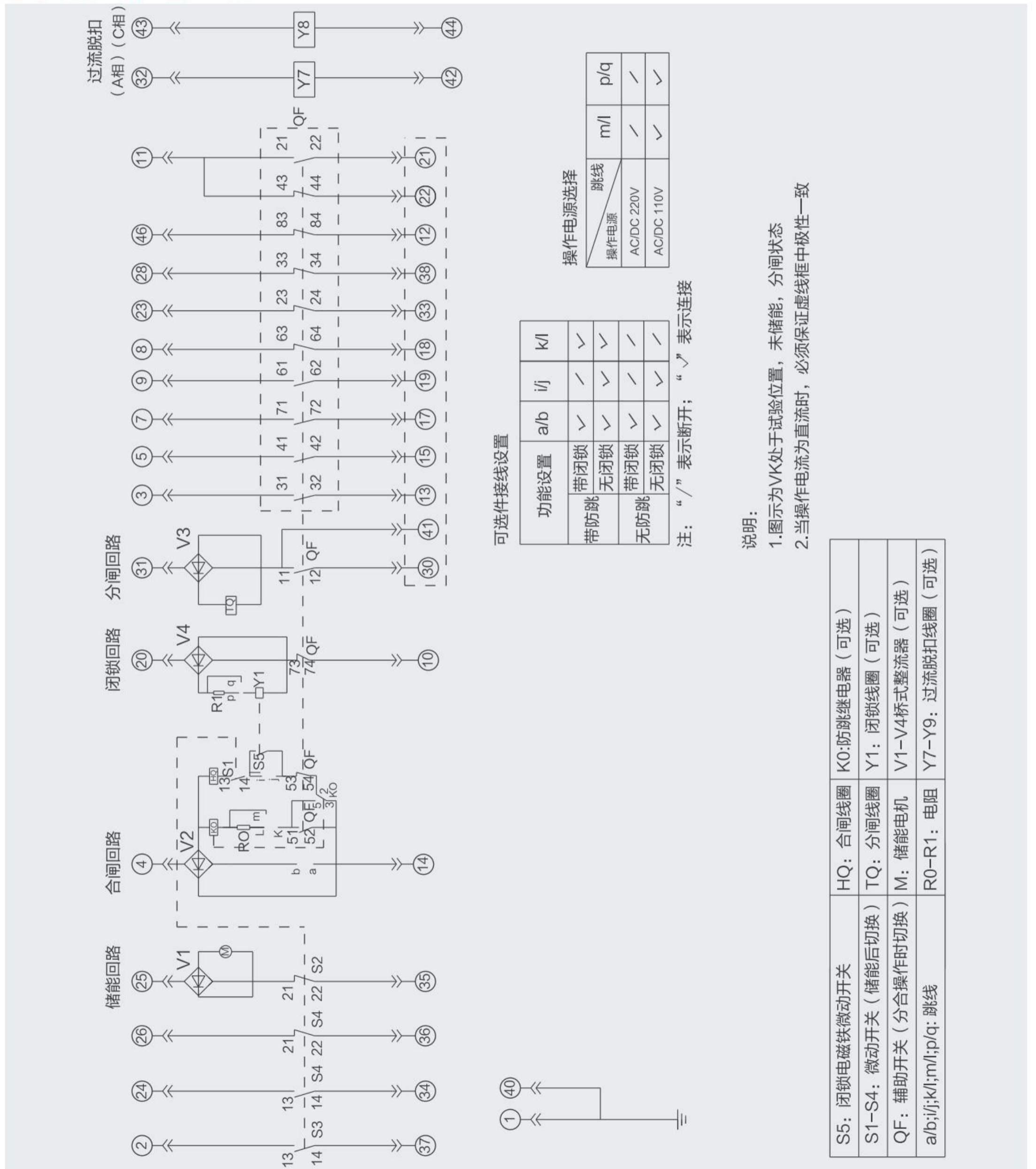


40	⏏
39	S8-14
38	QF-34
37	S2-14
36	S3-22
35	S2-22
34	S3-14
33	QF-24
32	S9-33
31	X-B15
30	QF-12
29	S8-13
28	QF-33
27	
26	S3-21
25	X-B10
24	S3-13
23	QF-23
22	
21	S9-14
20	X-A8
19	QF-62
18	QF-64
17	QF-72
16	S9-24
15	QF-42
14	X-A12
13	QF-32
12	QF-84
11	S9-13
10	X-A10
9	QF-61
8	QF-63
7	QF-71
6	S9-23
5	QF-41
4	X-A4
3	QF-31
2	S2-13
1	⏏

QF-8	B	46
S8-2	A	45
S8-3	A	44
S8-3	B	43
S8-3	A	42
S8-2	B	41



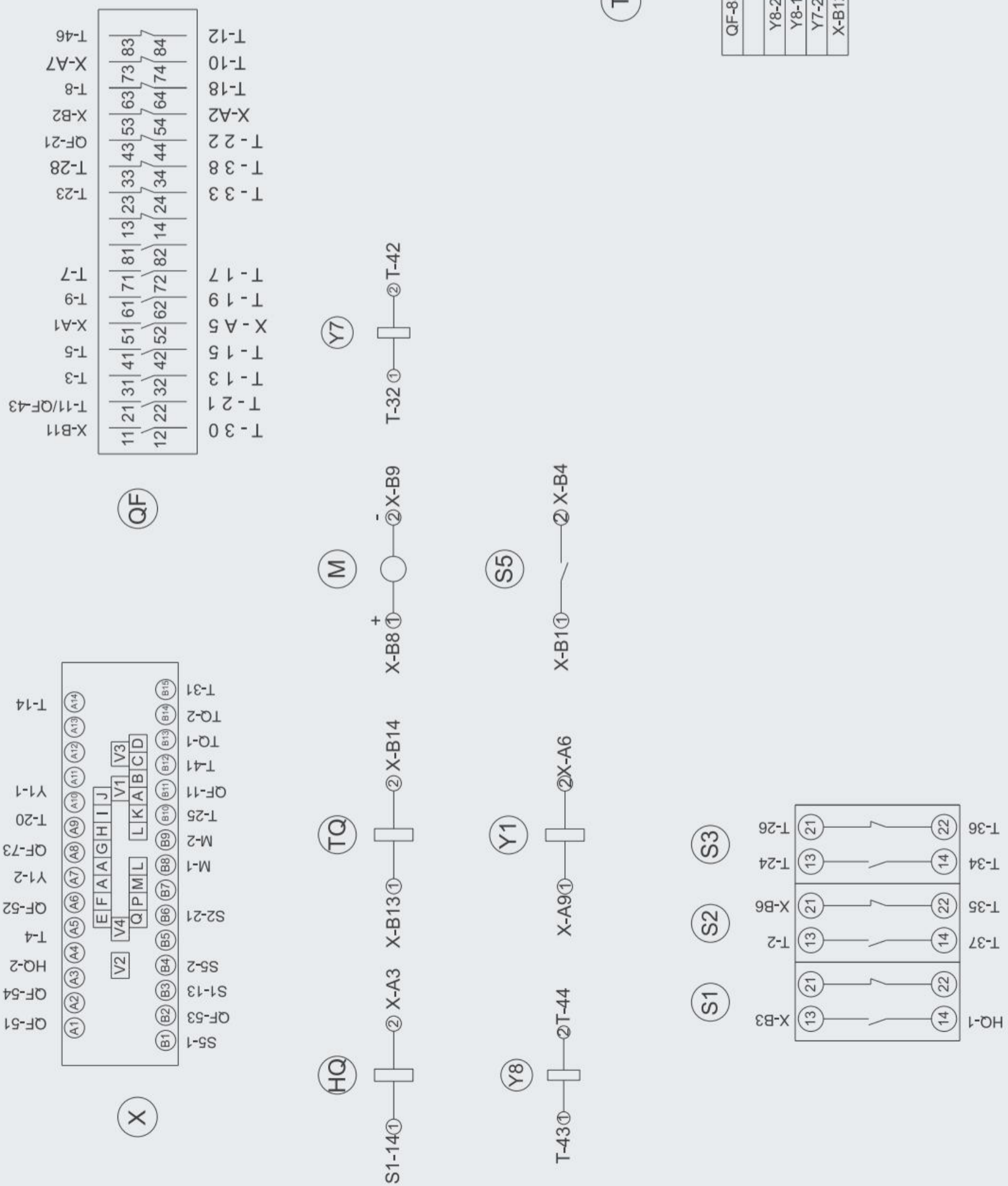
附录 固定式接线原理图





≡	40
QF-34	39
S2-14	38
S3-22	37
S2-22	36
S3-14	35
QF-24	34
Y7-1	33
X-B15	32
QF-12	31
≡	30
QF-33	29
≡	28
≡	27
S3-21	26
X-B10	25
S3-13	24
QF-23	23
QF-44	22
QF-22	21
X-A8	20
QF-62	19
QF-64	18
QF-72	17
≡	16
QF-42	15
X-A12	14
QF-32	13
QF-84	12
QF-21	11
QF-74	10
QF-61	9
QF-63	8
QF-71	7
≡	6
QF-41	5
X-A4	4
QF-31	3
S2-13	2
≡	1

QF-83	46
Y8-2	45
Y8-1	44
Y7-2	43
X-B12	42
≡	41



- 本手册所包含内容，本公司拥有最终解释权，更多详细资料敬请垂询
- 本公司工程技术人员将竭诚为您服务，图片与实物若有出入，请以实物为准
- 未经许可，禁止全部或部分复制
- 如有变更，届时恕不另行通知，衷心希望本手册能给您带来方便
- 产品不断研发、技术持续创新……

- The company reserves the right to the interpretation of all content in the manual, Please feel free to contact us for more details
- Our technical staff shall provide best service to you sincerely, If the pictures is different from the real objects, Please refer to real object
- Unauthorized Use, Prohibited to copy all or part of the information
- There's no prior notice if any change, Sincerely hope that this manual can bring convenience to you
- Products research and development, Continuous innovation of technology……

上海维凯电气有限公司

SHANGHAI VEIKAI ELECTRIC CO. LTD.

地址: 上海市嘉定区胜辛南路955号

邮编: 201802

E-mail: veikai@veikai.cn

http: //www.veikai.cn

服务热线: 021-31139988



珍惜资源，善待环境
Take good care of the resources, Be kind to the environment