

VK172-12

户内高压真空断路器

Indoor HV Vacuum Circuit Breaker



体积小



开断能力强



绝缘强度高



无污染



无爆炸危险

产品选型手册
Product Manual



▶ 关于维凯电气

上海维凯电气有限公司(简称VEIKAI或维凯电气)是一家专业从事中、高压真空断路器及相关产品研发、生产和销售的现代化管理企业,公司有效引进国际优质技术,先进的工业,质量管理体系,为广大用户提供全系列、高品质、高可靠性的产品及专业的服务。

公司坐落在上海西北工业要塞-嘉定。VEIKAI维凯电气秉承精益生产科学理念,全心全意为客户提供可靠、高效、安全、可持续的产品和服务。并致力于将VEIKAI维凯电气打造成为中国最具高效的中压断路器制造平台。

自2003年成立至今VEIKAI维凯电气在提高传统产品生产效率,质量和可靠性的基础上,自主研发并具有先进设计理念、独立知识产权、权威机构认证的VK12、VK4、VKVS1等系列高压真空断路器、智能柱上开关、微机综合保护测控装置等。公司产品覆盖面广,全面满足客户在12kV、24kV、40.5kV输配电系统的应用需求,并广泛服务于电力、能源、石化、煤炭、钢铁、冶金、制造、交通、建筑、环保等诸多行业,大型企业和国家重点工程项目。

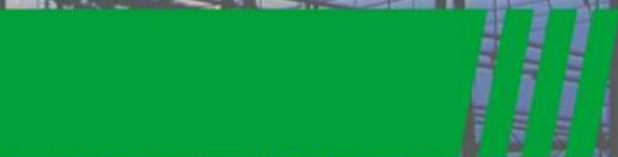
“客户满意”是VEIKAI维凯电气所有员工的首要任务。我们承诺为客户提供出色的产品和服务。我们坚信质量的最终衡量尺度是“客户满意”

VEIKAI维凯电气愿以优质可靠的产品和真诚贴心的服务在我们与我们的客户之间架起合作的桥梁,与我们的客户合作共赢,为我们的客户创造价值,保持双方共同的长期可持续性增长。

专业 专心 专注

A low-angle photograph of a worker in a yellow hard hat and gloves holding a yellow hard hat. The hard hat has the logo 'VEIKAI 上海维凯' on it. The background shows a power substation with high-voltage lines and towers against a blue sky with some clouds. The worker is wearing a white work shirt and a tool belt with a hammer. The overall scene is industrial and safety-oriented.

VEIKAI
上海维凯



目 录

产品简介

产品介绍	01
五大优势	02
全新覆盖特点	03

安装说明

断路器主要技术参数	04
断路器机械特性参数	05
合分闸电磁铁技术参数	05
储能电机技术参数	05
断路器外形尺寸	06
配柜尺寸	10
二次接线原理图	11
手车式接地方式	13
订货须知	13

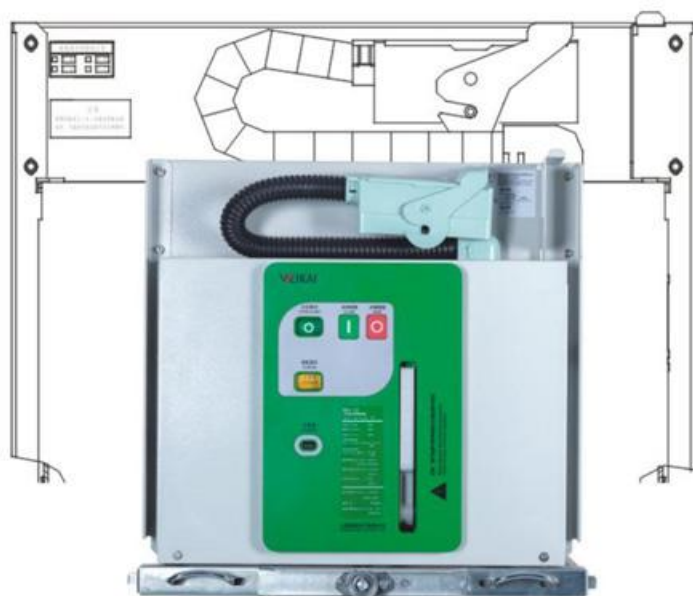
产品真伪查询

产品真伪查询	14
--------	----

VK172-12

户内高压真空断路器

VK172-12



VK4-12户内高压真空断路器(以下简称断路器)是额定电压12kV及以下、交流50Hz的户内开关设备元件。断路器与 KYN28A-12型开关柜配套使用,也可安装于XGN2等固定式开关柜内。产品符合 GB/T1984《高压交流断路器》、GB/T 11022《高压开关设备和控制设备标准的共用技术要求》、JB/T 3855《高压交流真空断路器》、DL/T 403《12kV~40.5kV 高压真空断路器订货技术条件》等标准的规定。

断路器采用弹簧操动机构,可以用交、直流电源储能,也可用手动储能。具有体积小、开断能力强、绝缘强度高、无污染、无爆炸危险等优点。产品无论在配电系统正常条件下还是故障条件下(特别是在短路条件下)均可对配电设施提供控制及保护,在额定参数下,可频繁操作,并可多次开断短路电流。断路器既可用于固定安装单元,也可配用专用推进机构,组成手车单元使用。可完全替代常规VS1产品。

五大优势



配用新型控制单元,带有分合闸线圈防烧保护功能:在合分闸命令发出一定时间后,如果合分闸回路继续带电,由内部控制器智能切断,保证线圈两端没有电压,防止线圈长时间带电烧毁线圈。



配用新型控制单元,带有三次强制分闸功能:断路器分闸时,若出现卡滞或线圈出力特性变差,不能实现一次分闸,同时分闸命令未撤销,断路器内部控制单元会让分闸线圈在一定时间内再动作2次,总共分闸动作3次实现强制分闸。



- ◆ 简化结构,精益设计,模块化弹簧操动机构
- ◆ 机械寿命30000次,维护周期3000次
- ◆ 获得国家实用新型专利证书
- ◆ 易于维护



断路器带防跳,综保也带防跳时,断路器的防跳不影响综保防跳功能的实现。



- ◆ 整体设计获得国家专利证书
- ◆ 绝缘筒使用新型环氧树脂材料,APG工艺,具有高耐压、高强度、爬电距离大等特点
- ◆ 独特加强筋设计

全新覆盖特点



手车式标配摩擦式接地，可选装两侧接地夹、触刀式接地。
手车式可选装闭锁、程序锁、柜门联锁。
固定式可选装机械联锁，主轴联锁。



海拔高度

- ◆ 海拔高度 $\leq 2000\text{m}$

环境温度

- ◆ 最高值: $+40^{\circ}\text{C}$
- ◆ 在 24 小时内测得的平均值 $\leq +35^{\circ}\text{C}$
- ◆ 最低值: -15°C

湿度条件如下

- ◆ 在 24 小时内测得的相对湿度的平均值 $\leq 95\%$
 - ◆ 在 24 小时内测得的水蒸气压力的平均值 $\leq 2.2\text{kPa}$
 - ◆ 月相对湿度平均值 $\leq 90\%$
 - ◆ 月水蒸气压力平均值 $\leq 1.8\text{kPa}$
- 周围空气没有明显地受到尘埃、烟、腐蚀性或可燃性气体、蒸气或盐雾的污染。



适配主流柜型 KYN28、XGN 等，互换性强。



- ◆ 回路电阻测量
- ◆ 温升试验
- ◆ 机械操作试验
- ◆ 绝缘试验
- ◆ 短路电流关合和开断试验
- ◆ 电寿命试验
- ◆ 异相接地故障试验
- ◆ 容性电流开合试验
- ◆ 动热稳定试验

断路器主要技术参数

序号	参数名称	单位	数值				
1	额定电压	kV	12				
2	额定频率	Hz	50				
3	额定电流	A	630	630	630		
			1250	1250	1250	1250	
					1600	1600	
					2000	2000	
					2500	2500	
						3150	
						4000 ⁽¹⁾	
4	额定短路开断电流	kA	20	25	31.5	40	50
5	额定短路关合电流(峰值)	kA	50	63	80	100	125
6	额定峰值耐受电流	kA	50	63	80	100	125
7	额定短时耐受电流	kA	20	25	31.5	40	50
8	额定短路电流开断次数	次	30($\leq 31.5\text{kA}$), 20(40kA), 12(50kA)				
9	额定短时耐受电流持续时间	s	4				
10	额定短路开断电流的直流分量	%	52				
11	额定电缆充电电流	A	25				
12	额定操作顺序	O-0.3s-CO-180s-CO($\leq 31.5\text{kA}$)					
		O-180s-CO-180s-CO($\geq 40\text{kA}$)					
13	额定绝缘水平	1min工频耐受电压	kV	42 ⁽²⁾			
		雷电冲击耐受电压	kV	75 ⁽²⁾			
14	断路器分级	级	E2, M2, C2				
15	机械寿命	次	30000 ⁽⁴⁾ (1600-31.5及以下且相间距210mm);10000				
16	合、分闸装置和辅助、控制回路的额定电源电压	V	AC/DC 220/110				
17	额定单个电容器组开断电流	A	630 ⁽³⁾				
18	额定背对背电容器组开断电流	A	400 ⁽³⁾				

注：(1) 额定电流4000A时开关柜需带强制风冷。

(2) 在海拔1000米及以下试验时，42可修正为48，75可修正为85。

(3) 为需要时才提供的额定参数。

(4) 每10000次需对核心部件进行维护。

断路器机械特性参数

序号	参数名称	单位	数值
1	触头开距	mm	9±1(≤1250A-31.5kA且相间距P=210mm, 或 630A-20/25kA且相间距P=275mm); 11±1(>1250A-31.5kA)
2	超行程	mm	3.5±0.5
3	触头允许磨损厚度	mm	≤3
4	合闸时间	ms	25~70
5	分闸时间	ms	20~50
6	平均合闸速度(6~0mm)	m/s	0.43~0.93
7	平均分闸速度(0~6mm)	m/s	1.35±0.45
8	三相合闸不同期性	ms	≤2
9	三相分闸不同期性	ms	≤2
10	触头合闸弹跳时间	ms	≤2(1600A-31.5kA 及以下), ≤3
11	触头分闸反弹幅值	mm	≤2(1600A-31.5kA 及以下), ≤3

合分闸电磁铁技术参数

	合闸电磁铁		分闸电磁铁		闭锁电磁铁	
	DC220	DC110	DC220	DC110	DC220	DC110
额定操作电压(V)	DC220	DC110	DC220	DC110	DC220	DC110
线圈功率(W)	244/323	306	244/323/304	306/337	4.0	2.7
额定电流(A)	1.11/1.47	2.78	1.11/1.47/1.38	2.78/3.06	18mA	25mA

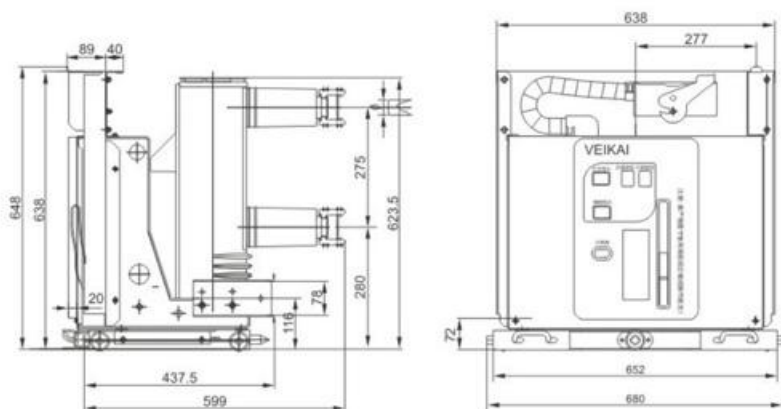
注：合、分闸电磁铁不能长期带电。

储能电机技术参数

本产品选用永磁式单相直流电动机，并配套专用减速度器；减速度器内的变速齿轮被密封在充有润滑脂的箱体内部，输出转速为17r/min。

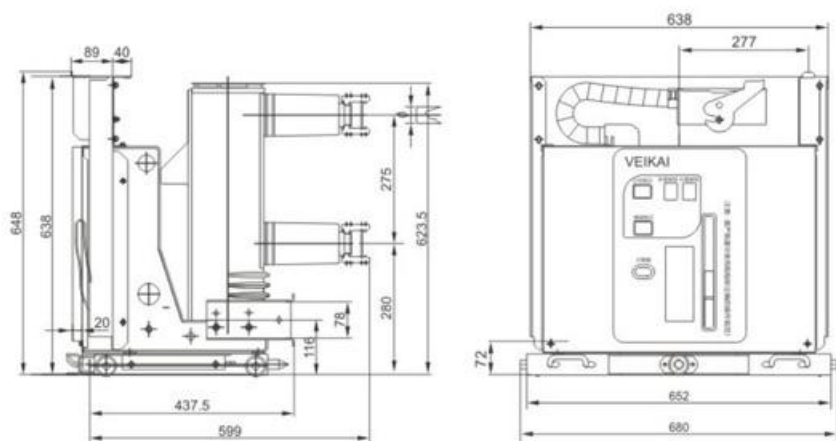
额定电压(V)	额定输出功率(W)	正常工作电压范围(V)	额定电压下储能时间(s)
DC110 DC220	70/100	85%~110%额定电压	≤15s

断路器外形尺寸



额定电流(A)	630	1250
额定短路开断电流(kA)	20,25,31.5	20,25,31.5
配合静触头尺寸D(mm)	φ35	φ49

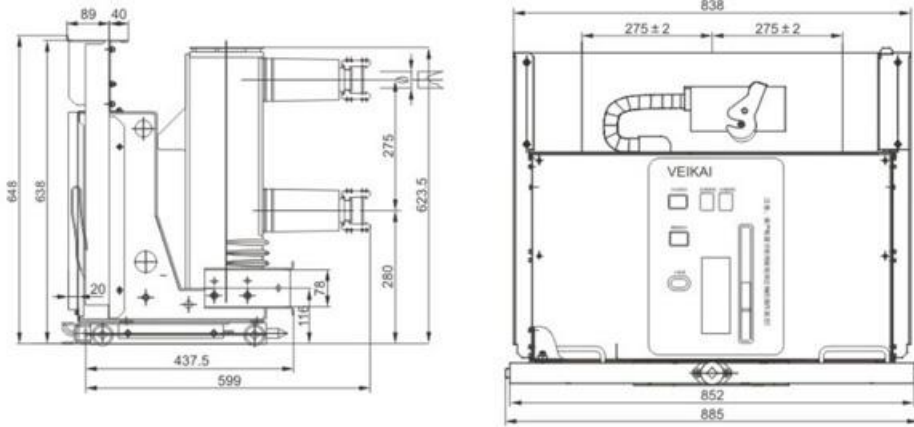
手车式外形及安装尺寸 (配800mm柜宽,相间距210mm)



额定电流(A)	1250	1600
额定短路开断电流(kA)	40	31.5,40
配合静触头尺寸D(mm)	φ49	φ55

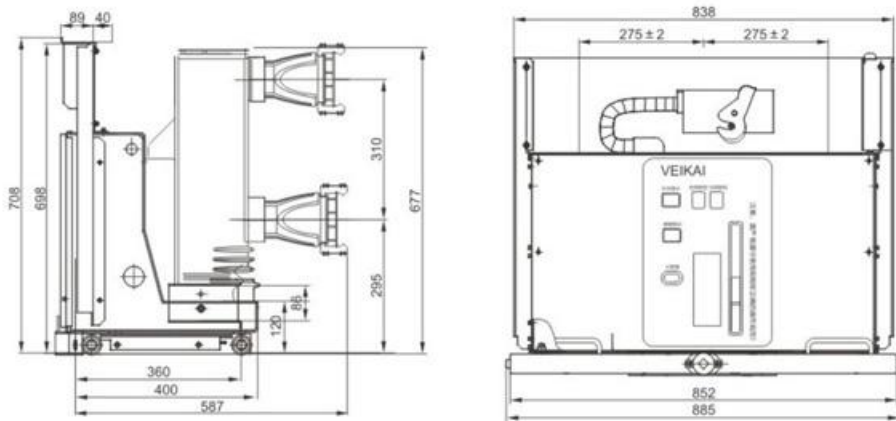
车式外形及安装尺寸(配800mm柜宽,相间距210mm)

断路器外形尺寸



额定电流(A)	630	1250	1600
额定短路开断电流(kA)	20,25,31.5	20,25,31.5	31.5,40
配合静触头尺寸D(mm)	φ35	φ49	φ55

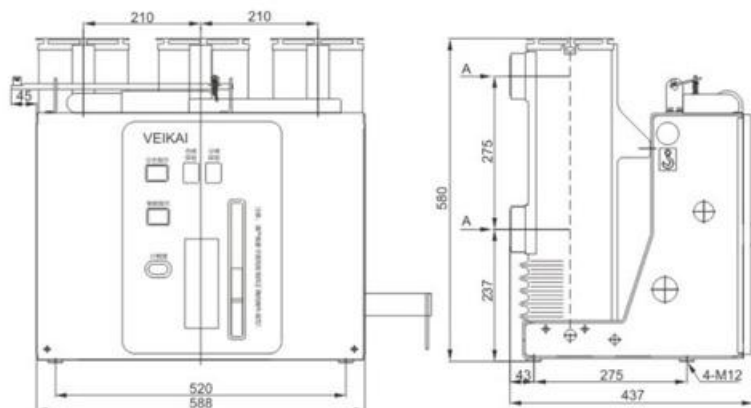
手车式外形及安装尺寸(配1000mm柜宽, 相间距275mm)



额定电流(A)	1600	2000	2500	3150	4000
额定短路开断电流(kA)	31.5,40	31.5,40	31.5,40	31.5,40	40,50
配合静触头尺寸D(mm)	φ55, φ79	φ79		φ109	

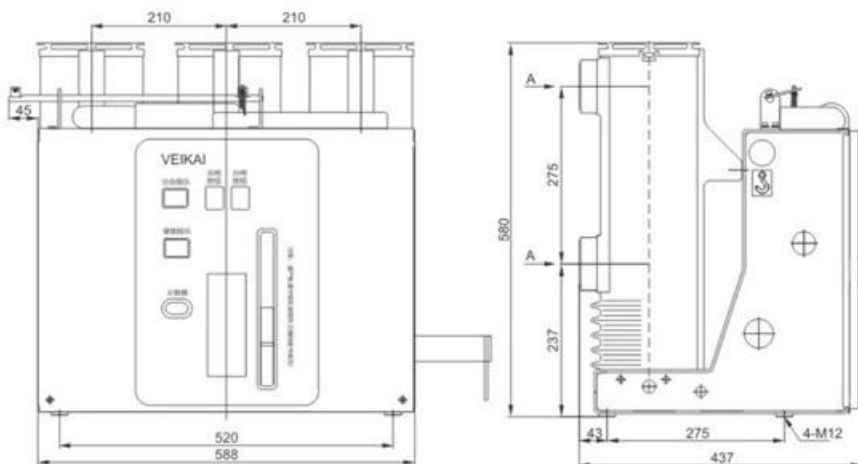
手车式外形及安装尺寸(配1000mm柜宽, 相间距275mm)

断路器外形尺寸



额定电流 (A)	630	1250
额定短路开断电流 (kA)	20、25、31.5	20、25、31.5

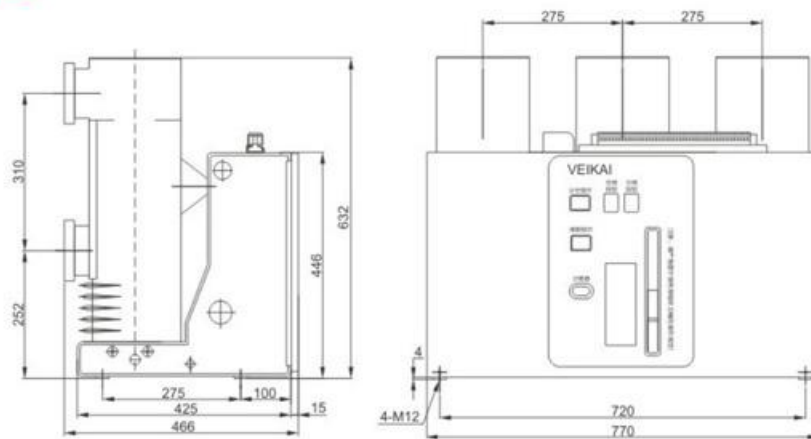
固定式单元外形及安装尺寸(相间距210mm)



额定电流 (A)	1250	1600
额定短路开断电流 (kA)	40	31.5、40

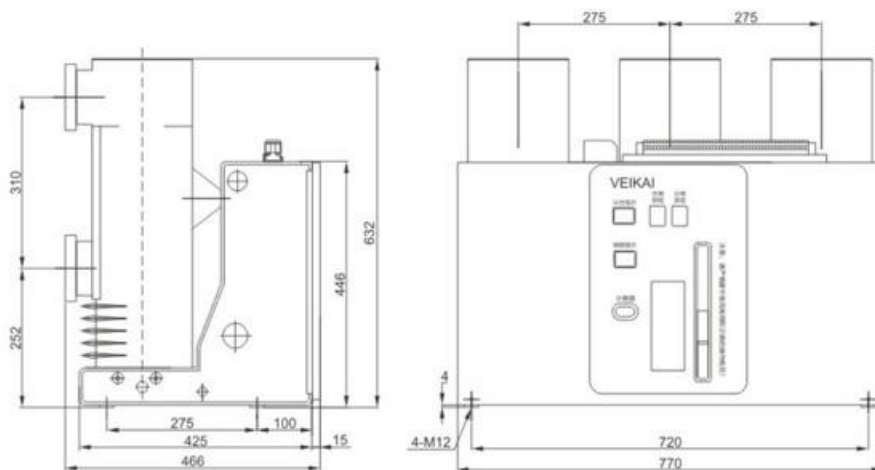
定式外形及安装尺寸(相间距210mm)

断路器外形尺寸



额定电流(A)	1600	2000	2500	3150
额定短路开断电流(kA)	31.5, 40			

固定式单元外形及安装尺寸(相间距275mm)

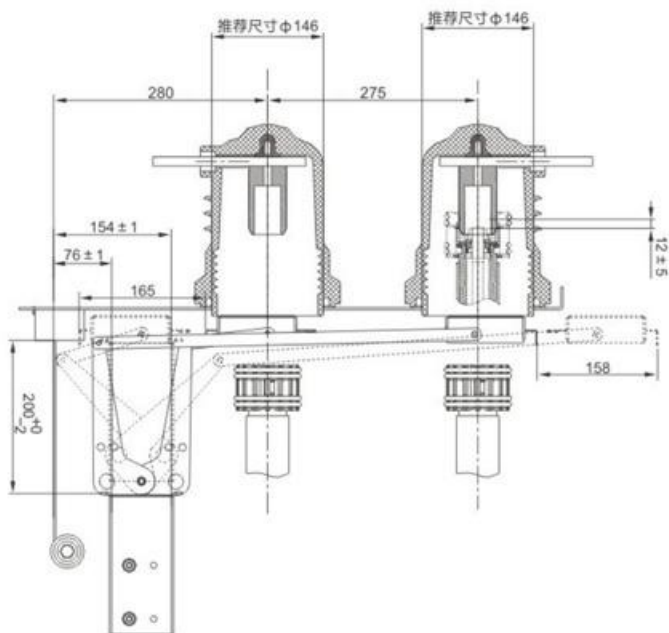


额定电流(A)	4000
额定短路开断电流(kA)	40, 50

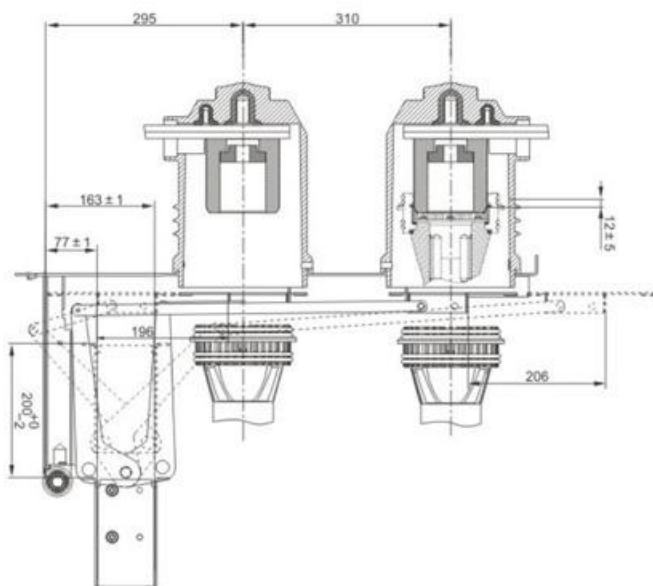
固定式外形及安装尺寸(相间距275mm)

VK172-12

配柜尺寸

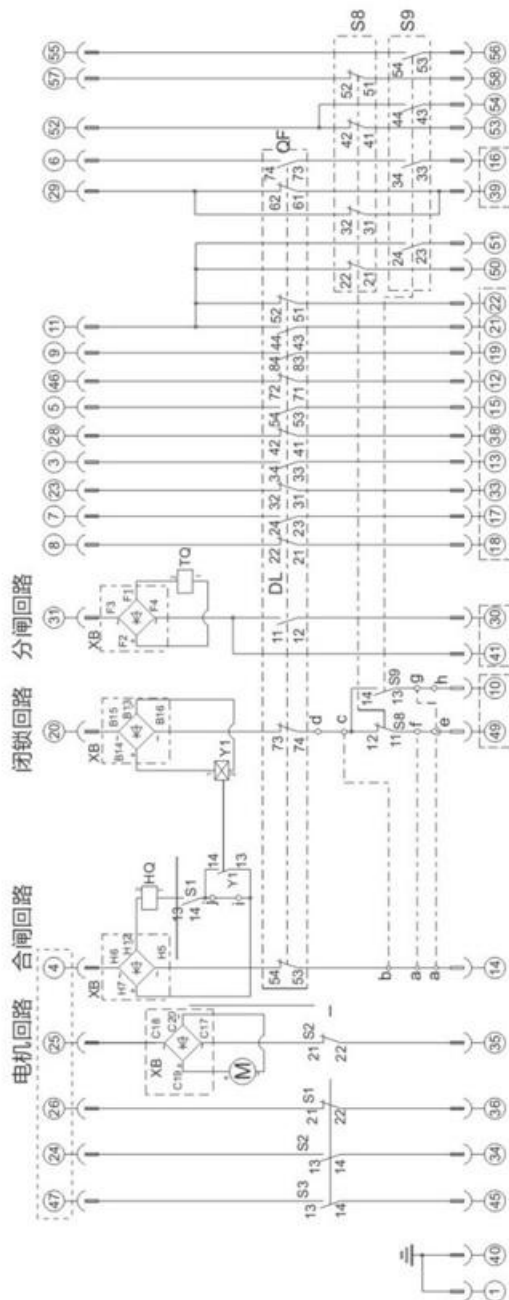


800mm断路器与开关柜配合尺寸图



1000mm断路器与开关柜配合尺寸图

**二次接线图
手车式二次接线原理图**



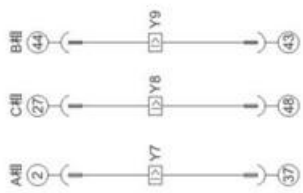
代号	名称	规格及型号
HQ	合闸线圈	
TQ	分闸线圈	
M	储能电机	
XB	高压开关智能控制器	XB160
S8	辅助开关(当手车在试验位置时切换)	
S9	辅助开关(当手车在工作位置时切换)	
Y1	合闸闭锁电磁铁及微动开关	
S1-S3	储能微动开关	
OF	辅助开关	
Y7-Y9	过电流脱扣器	
X	航空插头	58.25

可选件接线位置	a-b	g-h	e-f	c-d	a-f	a-g	b-c	h-i
常开触头	√	√	√	√	√	√	√	√
常闭触头	√	√	√	√	√	√	√	√
无触头	/	/	/	/	/	/	/	/

可选件接线位置，“/”表示断开，“√”表示连接

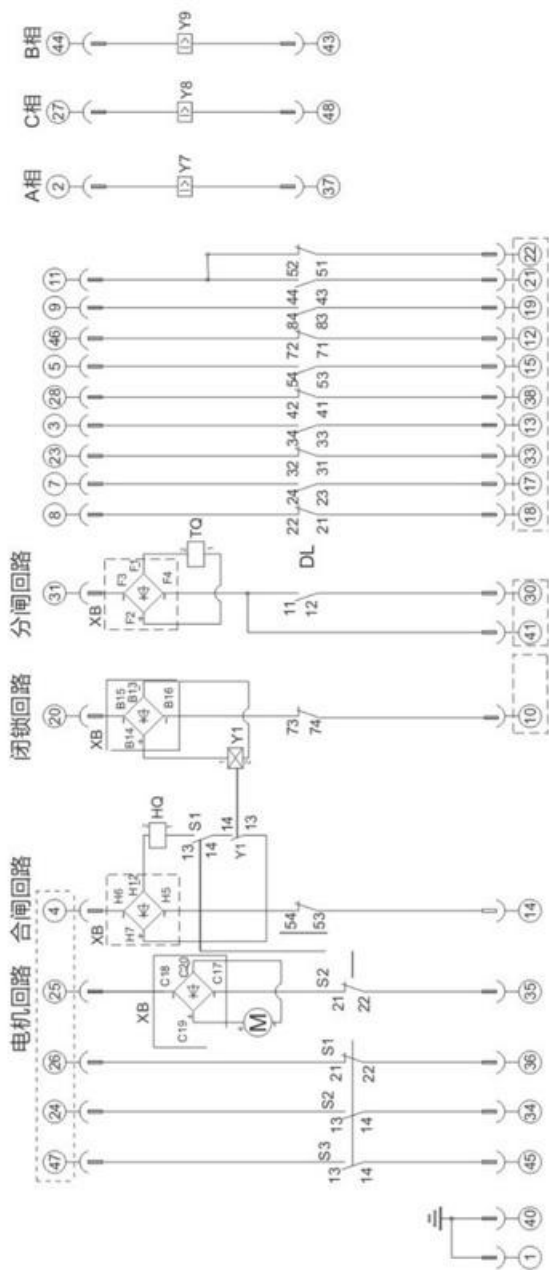
操作电源：AC/DC220V

- 技术要求：
1. Y1、Y7、Y8、Y9为可选元件。
 2. 开关状态为：未储能，分闸位置，手车为试验位置。
 3. 储能回路及过流回路选用1.5mm²线径；接地点选用2.5mm²线径；其余控制线选用1mm²线径。
 4. 当操作电源为直流时，建议虚线框中的极性相同。



二次接线图

固定式二次接线原理图



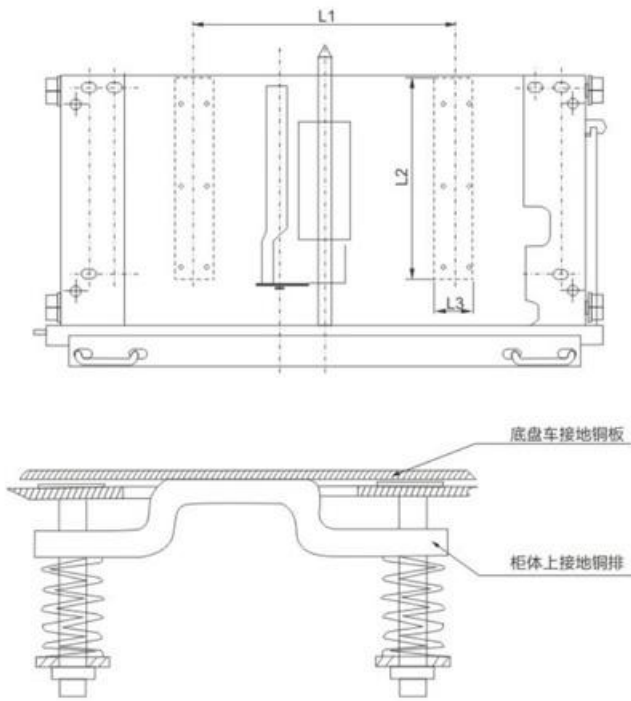
代号	名称	规格及型号
HQ	合闸线圈	
TO	分闸线圈	
M	储能电机	
XB	高压开关智能控制器	XB160
S8		
S9		
Y1	合闸闭锁电磁铁及驱动开关	
S1-S3	储能驱动开关	
OF	辅助开关	
Y7-Y9	过电流保护器	
X	接线端子	

技术要求:

1. Y1、Y7、Y8、Y9为可选元件。
2. 开关状态为：未储能，分闸位置。
3. 储能回路及过流回路选用1.5mm²线径；接地线选用2.5mm²线径；其余控制线选用1mm²线径。
4. 当操作电源为直流时，建议虚线框中的极性相同。

手车式接地方式

VK172 系列手车式断路器的标准接地方式为摩擦式接地。如图所示：



	L1(mm)	L2(mm)	L3(mm)
配合210mm相间距	320	294	58
配合275mm相间距	400	294	58

备注：210相距断路器所配底盘车接地排为单排，在左侧。

订货须知

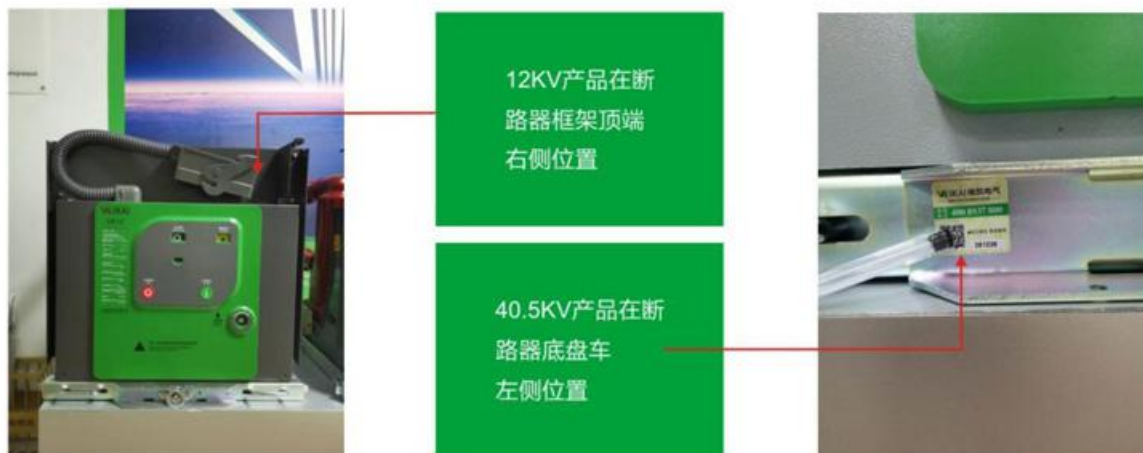
用户在订货时需注明：

- ◆ 断路器的型号、名称以及订货数量。
- ◆ 断路器的额定电压、额定电流和额定短路开断电流。
- ◆ 额定操作电压。
- ◆ 所需备品、备件的名称和数量。
- ◆ 其他特殊要求。

产品真伪查询

为方便客户确认购买产品的真伪，特在产品上增加防伪二维码查询标签，具体查询说明如下：

防伪标签粘贴位置如下：



查询步骤如下：

A、微信扫描防伪标签 → 识别图中二维码 → 关维凯电气官方公众号 → 点击【真伪查询】



B、依次输入1【防伪码】（防伪码在您扫一扫的时候自动录入）

2【客户姓名】3【手机号码】4【验证码】（验证码是刮开图层后的6位数字）然后点击【查询】按钮



扫描二维码或输入
左侧6位验证码数字



1. 如图显示查询结果为产品基本信息，证明防伪码真实。
2. 累计查询次数 ≤ 5 次，则初步判定此产品为维凯电气生产。



累计查询次数: 2
上次查询时间: 2020-08-11 16:15:00

1、您查询的是上海维凯电气有限公司生产的产品；是第：20200731001批次；销售区域为上海；销售商为上海维凯；是正品，请放心使用！2、如果防伪码查询超过5次，此防伪码可能已被复制，请检验防伪标签真伪。3、如有任何疑问，请拨打热线电话：4008937800咨询！

1. 显示累计查询次数超过5次或显示查询的防伪码不存在时，请谨防假冒！
2. 查询过程中如有问题，请拨打电话：400-8937-800



VEIKAI
维凯电气
VEIKAI ELECTRIC
精新智造 卓越可靠

尊敬的用户，您所查询的防伪码
12345678901234567890
不存在，谨防假冒



VEIKAI 维凯电气

—— 高端中压电气系统解决方案专家 ——

上海维凯电气有限公司
SHANGHAI VEIKAI ELECTRIC CO., LTD.

 ADD: 上海市嘉定区恒永路8号4幢

 TEL: 021-59588829

 FAX: 021-69588207

 <http://www.veikai.cn>

 E-mail: veikai@veikai.cn



精新智造 卓越可靠